

2.15 PRODUCTO

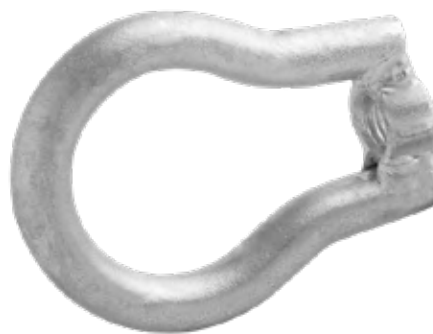
Varios

tuercas de ojo

MARCA:

GALVANORTE

Se utilizan para el roscado a los pernos y ajuste al extremo de los aisladores de suspensión.



Característica particular

En la siguiente tabla se presenta las características físicas de la "Tuercas de ojo".

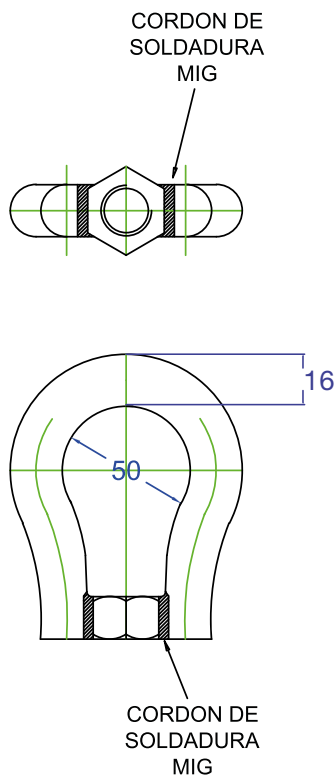
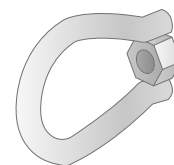


Unidades de medida mm:

Descripción técnica	Tuerca de ojo
Dimensiones barra redonda	15mm 18mm
Espesor del galvanizado	Mínimo 50 micras

Planograma herraje

Plano tuerca de ojo



FABRICACIÓN:
No existe Norma Técnica Ecuatoriana, la fabricación es de acuerdo a las especificaciones homologadas por el MERVNR (antes MEER).

MATERIAL:
Acero estructural laminado en caliente de alta resistencia NTE INEN 2480, INEN 2215, GRADO A36, norma de roscado ANSI B1.1 o ASME B1.1.

ACABADO:
Galvanizado por inmersión en caliente de acuerdo con las normas ASTM A123, ASTM A153, NTE INEN ISO 1461.

Nombre del producto	Código
TUERCA DE OJO 5/8"	PT045
TUERCA DE OJO 3/4"	PT117