

2.23 PRODUCTO

Pernos y accesorios

pernos máquina

MARCA:

GALVANORTE

Se utilizan para el armado de estructuras en líneas y redes de distribución, para sujeción de herrajes, entre otros usos.

Característica particular

En la siguiente tabla se presenta las características físicas de los "Pernos de máquina".

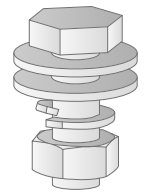
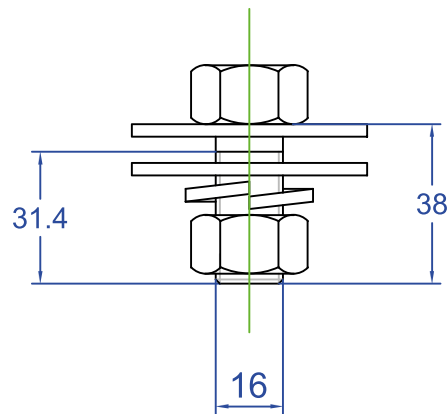


Unidades de medida mm

Descripción técnica	Perno de máquina
Accesorios de sujeción	Tuerca Arandela plana Arandela de presión
Espesor del galvanizado	Mínimo 50 micras

Planograma herraje

Plano perno de máquina



FABRICACIÓN:
No existe Norma Técnica Ecuatoriana, la fabricación es de acuerdo a las especificaciones homologadas por el MERNNR (antes MEER).

MATERIAL:
Fabricados bajo norma NTE INEN 2480 norma de roscado ANSI B1.1, ANSI C135.1

ACABADO:
Galvanizado por inmersión en caliente de acuerdo con las normas NTE INEN ISO 1461, ASTM A123 o ASTM A153.

Nombre del producto	Código
PERNO MAQUINA DE 1/2 X1 1/2" COMPLETO	PT018
PERNO MAQUINA DE 1/2 X 2" COMPLETO	PT022
PERNO MAQUINA DE 5/8X1 1/2" COMPLETO	PT026
PERNO MAQUINA DE 5/8 X 2" COMPLETO	PT070