

2.1 PRODUCTO

Abrazadera

2 pernos

MARCA:

GALVANORTE

Se usan para la construcción de estructuras de soportes de líneas aéreas de distribución, específicamente en la sujeción de bastidores, ménsulas, tuercas de ojo, equipos eléctricos, fijación de otros elementos a los postes. Según el punto de instalación el diámetro de ajuste cambia.



Característica particular

En la siguiente tabla se presenta las características físicas para la abrazadera de "2 pernos" estándar.

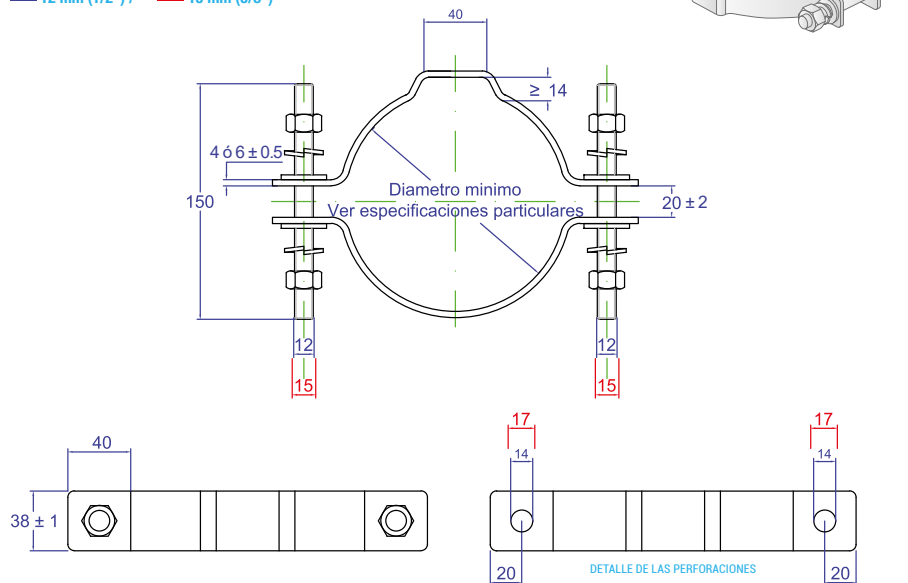


Unidades de medida mm:

Dimensiones pletina Ancho x Espesor	38 x 4mm ó 38 x 6mm
Diámetro mínimo de abrazadera con abertura de pernos de 20mm	140mm (5 1/2")
	160mm (6 1/2")
Perno rosca corrida	12 x 150mm (1/2 x 6") 15 x 150mm (5/8 x 6")
Tuerca hexagonal	12mm (1/2") 15mm (5/8")
Espesor del galvanizado	Mínimo 75 micras

Planograma herraje

Plano abrazadera 2 pernos
■ 12 mm (1/2") / ■ 15 mm (5/8")



FABRICACIÓN:
 Cumplimiento de norma NTE INEN 3065:2018-11 "herrajes y accesorios para redes y líneas aéreas de distribución de energía eléctrica. Abrazaderas. Requisitos"

MATERIAL:
 Acero estructural laminada en caliente de alta resistencia NTE INEN 2215, INEN 2222, GRADO A36.

ACABADO:
 Galvanizado por inmersión en caliente de acuerdo con las normas ASTM A123, ASTM A153, NTE INEN ISO 1461.

Nombre del producto

Código

ABRAZADERA DOBLE DE 38X4, 2 PERNOS 160 PERNO ESPARRAGO 1/2X150MM	PT389
ABRAZADERA DOBLE DE 38X4, 2 PERNOS 140 PERNO ESPARRAGO 1/2X150MM	PT388
ABRAZADERA SIMPLE DE 38X6, 2PERNOS 160 PERNO ESPARRAGO 5/8X150MM	PT237
ABRAZADERA SIMPLE DE 38X6, 2PERNOS 140 PERNO ESPARRAGO 5/8X150MM	PT234
ABRAZADERA SIMPLE DE 38X6, 2PERNOS 160 PERNO ESPARRAGO 1/2X150MM	PT226
ABRAZADERA SIMPLE DE 38X6, 2PERNOS 140 PERNO ESPARRAGO 1/2X150MM	PT224
ABRAZADERA SIMPLE DE 38X4, 2PERNOS 160 PERNO ESPARRAGO 5/8X150MM	PT231
ABRAZADERA SIMPLE DE 38X4, 2 PERNOS 140 PERNO ESPARRAGO 5/8X150MM	PT228
ABRAZADERA SIMPLE DE 38X4, 2PERNOS 160 PERNO ESPARRAGO 1/2X150MM	PT222
ABRAZADERA SIMPLE DE 38X4, 2 PERNOS 140 PERNO ESPARRAGO 1/2X150MM	PT221
ABRAZADERA DOBLE DE 38X4, 2 PERNOS 130 PERNO ESPARRAGO 1/2X150MM	PT391